

# Cbx

# CAME

safety & comfort

АВТОМАТИКА ДЛЯ  
ПРОМЫШЛЕННЫХ  
ВОРОТ



# Универсальное решение для промышленных ворот

Приводы Сbx специально предназначены для автоматизации промышленных ворот любого типа высотой до 11 м.

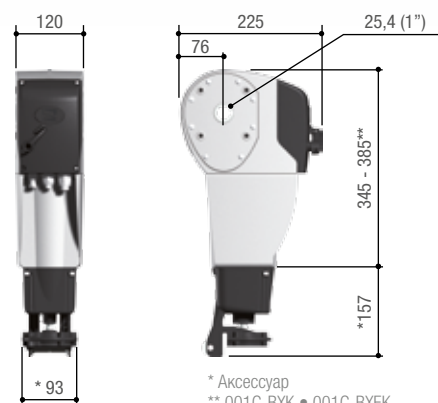
Ав  
пр  
на



## Габаритные размеры (мм)



- (1) Вариант установки на складывающихся воротах  
(2) Вариант установки на откатных воротах



# Преимущества в основе решений

## ФУНКЦИОНАЛЬНОСТЬ И БЕЗОПАСНОСТЬ

- Эncoder для обнаружения препятствий и точной регулировки точек начала замедления и крайних положений.
- Цифровое программирование функций с возможностью отображения на дисплее.
- Управление замедлением движения створки при открывании и закрывании (возможность регулирования).
- Дифференцированное программирование функций управления (например, автоматическое открывание/закрывание в режиме "Присутствие оператора").
- Полная самодиагностика всех подключенных устройств безопасности перед началом движения ворот.
- Гарантия полной безопасности, даже если ворота закрыты: при обнаружении препятствия устройством безопасности любая команда отменяется.
- Комплексное управление доступом пользователей благодаря запоминанию до 250 различных радиокодов.

## АССОРТИМЕНТ

Модели серии Cbx, представленные версиями =24В, ~230В и 400 В трехфазного тока, предлагают инновационные решения для управления проездами в частных жилых домах кондоминиумах.

## МОНТАЖ В УСЛОВИЯХ ОГРАНИЧЕННОГО ПРОСТРАНСТВА

Модели серии Cbx, свободно монтируемые как в вертикальном, так и в горизонтальном положении, способны удовлетворить любые условия установки.



## Преимущества трехфазной модели

Толкающее усилие: больше, лучше, безопасней! Электропитание 400В трехфазного тока позволяет максимально эффективно использовать толкающее усилие в начале движения створки, преодолевая трудности, связанные с весом ворот.

Интенсивное использование. Трехфазный привод гарантирует исправную работу системы даже в условиях интенсивного использования, например, на промышленных объектах.

Контроль за пассивной инерцией. При автоматизации доступа на промышленные объекты вес ворот представляет собой главную проблему, разрешение которой имеет первостепенное значение для обеспечения безопасной и исправной работы системы. Пассивная инерция во время движения ворот может привести к неисправностям в работе системы и возникновению опасных для пользователей ситуаций.



## Надежность 24 В

Приводы 24 В обеспечивают максимальную безопасность и надежность в условиях интенсивной эксплуатации на жилых и промышленных объектах. А при дополнительной установке платы аварийного питания с аккумуляторами работают и в случае кратковременного отключения электроэнергии.

## Откройте для себя весь ассортимент продукции Came на веб-сайте [came.com](http://came.com)!

Came — мировой лидер по производству автоматических систем доступа на жилые и промышленные объекты и реализации крупных высокотехнологических проектов. Сегодня Came представляет полный ассортимент решений для дома: автоматику для въездных и гаражных ворот, внутривальные приводы для автоматизации маркиз и рольставен, системы домашней автоматизации, охранной сигнализации, системы домофонии и видеонаблюдения. Кроме того, Came производит широкий ассортимент автоматики для промышленных ворот, автоматических дверей, дорожных шлагбаумов, турникетов, систем контроль доступа и автоматизированных парковочных систем, которые являются надежной основой любого бизнеса.

**CAME**  
safety & comfort



GARANZIA QUALITÀ ORIGINALE

Изделия Came разработаны и произведены в ИТАЛИИ



Came S.p.A. имеет сертификаты систем управления качеством UNI ISO 9001 и охраны окружающей среды UNI EN ISO 14001

## МОДЕЛЬ

### БЛОК УПРАВЛЕНИЯ

	C-BX C-BXK	C-BX C-BXK	C-BXE C-BXEK	C-BXE24 ZL80 ZL80C	C-BXET ZT5 ZT5C	C-BXT ZT6 ZT6C
<b>ФУНКЦИИ БЕЗОПАСНОСТИ</b>						
САМОДИАГНОСТИКА устройств безопасности	●	●	●	●	●	●
ПРЕДВАРИТЕЛЬНОЕ ВКЛЮЧЕНИЕ СИГНАЛЬНОЙ ЛАМПЫ в режиме открывания и закрывания	●	●	●	●	●	●
ОТКРЫВАНИЕ в режиме закрывания	●	●	●	●	●	●
ЗАКРЫВАНИЕ в режиме открывания	●	●	●	●	●	●
ОСТАНОВКА из-за обнаруженного препятствия	●	●	●	●	●	●
СТОП	●	●	●	●	●	●
ЧАСТИЧНЫЙ СТОП	●	●	●	●	●	●
ОБНАРУЖЕНИЕ ПРЕПЯТСТВИЯ в зоне действия фотоэлементов	●	●	●	●	●	●
ЭНКОДЕР	●	●	●	●	●	●
ОБНАРУЖЕНИЕ ПРЕПЯТСТВИЙ ТОКОВОЙ СИСТЕМОЙ ЗАЩИТЫ	●	●	●	●	●	●
<b>ФУНКЦИИ УПРАВЛЕНИЯ</b>						
ОТКРЫВАНИЕ одной створки	●	●	●	●	●	●
ЧАСТИЧНОЕ ОТКРЫВАНИЕ 1 створки	●	●	●	●	●	●
"ТОЛЬКО ОТКРЫТЬ" от передатчика и/или кнопки	●	●	●	●	●	●
Подключение кнопки "ТОЛЬКО ОТКРЫТЬ" или "ТОЛЬКО ЗАКРЫТЬ"	●	●	●	●	●	●
ОТКРЫТЬ-СТОП-ЗАКРЫТЬ-СТОП от передатчика и/или кнопки	●	●	●	●	●	●
ОТКРЫТЬ-ЗАКРЫТЬ от передатчика и/или кнопки	●	●	●	●	●	●
ПРИСУТВИЕ ОПЕРАТОРА	●	●	●	●	●	●
ЗАДЕРЖКА ПРИ ОТКРЫВАНИИ 1-й створки	●	●	●	●	●	●
ЗАДЕРЖКА ПРИ ЗАКРЫВАНИИ 2-й створки	●	●	●	●	●	●
<b>ФУНКЦИОНАЛЬНЫЕ ВОЗМОЖНОСТИ</b>						
Подключение СИГНАЛЬНОЙ ЛАМПЫ	●	●	●	●	●	●
Подключение ЛАМПЫ ЦИКЛА	●	●	●	●	●	●
Подключение ЛАМПЫ ДОПОЛНИТЕЛЬНОГО ОСВЕЩЕНИЯ	●	●	●	●	●	●
Антенна	●	●	●	●	●	●
Подключение ЛАМПЫ, УКАЗЫВАЮЩЕЙ НА ОТКРЫТОЕ ПОЛОЖЕНИЕ ВОРОТ	●	●	●	●	●	●
Выход для 2-го РАДИОКАНАЛА	●	●	●	●	●	●
Регулировка ВРЕМЕНИ РАБОТЫ	●	●	●	●	●	●
АВТОМАТИЧЕСКОЕ ОПРЕДЕЛЕНИЕ РАДИОКОДА передатчиком	●	●	●	●	●	●
Подключение ЭЛЕКТРОЗАМКА/ЭЛЕКТРОБЛОКИРОВКИ и/или ФУНКЦИИ "МОЛОТОК"	●	●	●	●	●	●
Регулировка ВРЕМЕНИ АВТОМАТИЧЕСКОГО ЗАКРЫВАНИЯ	●	●	●	●	●	●
Замедление В РЕЖИМЕ ОТКРЫВАНИЯ и/или ЗАКРЫВАНИЯ	●	●	●	●	●	●
Работа от АККУМУЛЯТОРОВ (опция)	●	●	●	●	●	●
Регулировка скорости ДВИЖЕНИЯ И ЗАМЕДЛЕНИЯ	●	●	●	●	●	●
ДИСПЛЕЙ	●	●	●	●	●	●

● ~230 В ● =24 В ● ~230—400 В трехфазного тока

## МОДЕЛЬ

	C-BX C-BXE	C-BXT C-BXET	C-BXE24	C-BXK C-BXEK
Класс защиты IP	54	54	54	54
Напряжение электропитания (В, 50/60 Гц)	~230	~230-400 В ТРЕХФАЗНОГО ТОКА	~230	~230
Напряжение электропитания двигателя (В)	~230 (50/60 Гц)	~230-400 В ТРЕХФАЗНОГО ТОКА (50/60 Гц)	=24	~230 (50/60 Гц)
Потребляемый ток (А)	2,2	2,5	9 (макс.)	3,6
Мощность (Вт)	450	780	240	750
Скорость вращения (об/мин)	21,5	21,5	26,5	21,5
Интенсивность использования (%)	30	50	ИНТЕНСИВНОГО ИСПОЛЬЗОВАНИЯ	30
Крутящий момент (Нм)	60	80	25	120
Диапазон рабочих температур (°C)	-20 ÷ +55	-20 ÷ +55	-20 ÷ +55	-20 ÷ +55
Термозащита двигателя (°C)	150	150	-	150

● ~230 В ● =24 В ● ~230—400 В трехфазного тока

## ОГРАНИЧЕНИЯ В ИСПОЛЬЗОВАНИИ (МАКС. ВЫСОТА СТВОРКИ)

### СЕКЦИОННЫЕ ВОРОТА С ПРЯМОЙ ПЕРЕДАЧЕЙ



### СЕКЦИОННЫЕ ВОРОТА С ЦЕПНОЙ ПЕРЕДАЧЕЙ



### ОТКАТНЫЕ И СКЛАДЫВАЮЩИЕСЯ ВОРОТА



● ~230 В ● =24 В ● ~230—400 В трехфазного тока

НЕКОТОРЫЕ ВЕРСИИ МОГУТ БЫТЬ НЕДОСТУПНЫ В ВАШЕЙ СТРАНЕ. ЧТОБЫ ПОЛУЧИТЬ БОЛЕЕ ПОДРОБНУЮ ИНФОРМАЦИЮ, СВЯЖИТЕСЬ С ВАШИМ ДИСТРИБЬЮТОРОМ.



Полное или частичное воспроизведение настоящего документа запрещено • CAME оставляет за собой право на внесение изменений в настоящий документ в любое время.

**CAME**  
safety & comfort

Came S.p.A.  
Via Martiri della Libertà, 15  
Dosson di Casier  
Treviso - Italy  
www.came.com

CAME в России  
Центральный офис  
127273, Москва,  
ул. Отрадная, д.2Б,  
строение 6, офис 111  
тел.: +7 (495) 739-00-69  
e-mail: info@camerussia.com

Москва  
143912, Балашиха,  
Западная коммунальная  
зона, ш. Энтузиастов,  
владение 2А,  
тел.: +7 (495) 739-00-69

Санкт-Петербург  
198099, Санкт-  
Петербург,  
ул. Калинина, д.57,  
тел.: +7 (812) 607-40-01

Казань  
420021, Казань,  
ул. Ватутина, д. 29  
тел.: +7 (843) 204-61-64

Новосибирск  
630029, Новосибирск,  
ул. Моторная, д.18  
тел.: +7 (383) 335-07-70